

## Anleitung für komplette Abwassertank-Sets, 47 L oder 72 L mit 12 V oder 24 V Zerhackerpumpe oder 12 V Membran-Abwasserpumpe

- Rechteckiger Fäkalientank aus verstärktem Polyethylen mit 47 L oder 72 L, aufgrund der Beständigkeit am besten geeignetes Material für Tanks in Bezug auf Korrosion und Geruchsbelästigung.
- Komplett Kits beinhalten eine Hochleistungs-Zerhackerpumpe in 12 V oder 24 V oder eine Abwasser-Membranpumpe in 12 V, Gasventil, Aktivkohle Filter, Bedienfeld und Geber zur Füllstandskontrolle.
- 2 Auslauföffnungen: einer zum Anschluss an einen an Deckstützen und einer für den Anschluss an eine Entleerungspumpe

### Allgemeine Installation

Ihre Albinus-Toilette sollte im Allgemeinen so tief wie möglich im Rumpf positioniert werden, wobei alle Verbindungsschläuche oder -rohre geneigt sein sollten, wegen der Schwerkraft bei Entwässerung und um das Eindringen von Geruch zu verhindern. Der Fäkalientank darf nicht Temperaturen über 45 °C ausgesetzt werden. Nicht in der Nähe von Hitzequelle platzieren, wie Motor, Warmwasserbereiter, Generatoren usw. Schätzen Sie das Gewicht des Fäkalientanks im gefüllten Zustand ein (typisches Abwasser wiegt ca. 1,1 kg pro Liter). Mit anderen Worten: ca. 51 kg für den 47 L Tank und 85 kg für den 72 L Tank. Stellen Sie sicher, dass das Gesamtgewicht bei der Auswahl vom Montageort passend ist. Berücksichtigen Sie auch die Auswirkungen eines vollen Tanks auf den Schiffstrimm.

### Montagefläche vorbereiten

1. Montieren Sie den Tank auf einer Oberfläche, auf welcher dieser mit seiner kompletten Grundfläche aufliegt.
2. Falls erforderlich, Montagefläche und Fußblöcke aus 13 mm oder 19 mm Sperrholz fertigen.
3. Montieren Sie den Tank nicht auf Vorsprüngen oder Schrauben- oder Bolzenköpfen, die den Tank durchstechen könnten.
4. Der Fäkalientank darf den freien Fluss des Bilgwassers nicht blockieren.

### Borrdurchführungen

Für die Entsorgung der Fäkalien aus dem Fäkalientank und/oder die Verwendung von Seewasser zum Spülen benötigen Sie Borrdurchführungen. Bitte befolgen Sie lokale und internationale Vorschriften zur Entsorgung von Fäkalien auf den Gewässern.

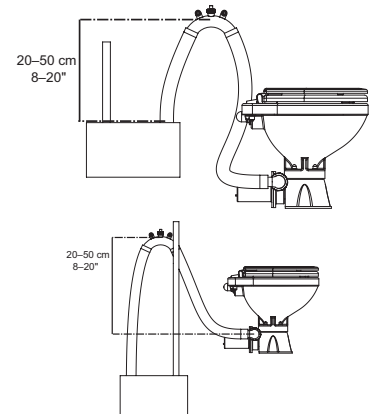
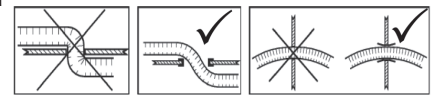
- Seeventil mit 19 mm (¾") Bohrung für den Spülwassereinlass
- Seeventil mit 25 mm (1") oder 38 mm (1½") Bohrung für den Abwasserauslass.
- 19 mm (¾") (Albinus Art.-Nr. 07-66-027) und 25 mm (1") (Albinus Art.-Nr. 07-66-028) oder 38 mm (1½") (Albinus Art.-Nr. 07-66-029) Schwanenhals

### Befolgen Sie die Anweisungen des Seeventil-Herstellers bezüglich Materialien und Installationsmethoden.

Stellen Sie sicher, dass sich das Einlass-Seeventil während der Fahrt immer unterhalb der Wasserlinie befindet und dass sich jedes Auslass-Seeventil sowohl hinter als auch höher als das Einlass-Seeventil befindet.

### Schlauchmontage: allgemeine Hinweise

- Verlegen Sie spiralverstärkte flexible Schläuche mit glatten Innenwänden von mindestens 25 mm (1") oder 38 mm (1½") Innendurchmesser, so dass sie sich an den Fäkalientank anschließen lassen. Dies erleichtert die Entleerung in den Tank. Probleme mit den Schläuchen aufgrund der Vermischung von Fäkalien und Geruch treten fast immer in Schlauchleitungen auf, wenn Fäkalien im Schlauch stehen bleiben, wenn das System nicht benutzt wird.
- Vermeiden Sie nach Möglichkeit alle unnötigen Durchbrüche, die eingeschlossene Flüssigkeiten zurückhalten.
- Vereinfachen Sie das Schlauchlayout, indem Sie unnötige Ventile entfernen. [Für spezifische Installationen können einige Vorschriften und Normen bestimmte Installationen erfordern, z.B. von Schwanenhals (Anti-Siphon-Ventil), Rückschlagventil oder Seeventil im Abwasser Auslass]
- Vermeiden Sie Ecken und scharfe Kurven.
- Verwenden Sie keine Kabelbinder, um den Schlauch oder das Rohr zu sichern.
- Fixieren Sie flexiblen Schlauch alle 30 cm und starre Rohre alle 1,5 m.
- Beim Bohren neuer Löcher Vermeiden Sie Stringer und Verstärkungen.



### Schwanenhals in Auslass-Schläuchen:

- Wenn die Möglichkeit besteht, dass der Auslass der Toilette sich unterhalb der Oberseite des Tanks befindet, muss ein Schwanenhals eingebaut werden, um sicherzustellen, dass der Inhalt des Tanks nicht zurück in die WC-Schüssel fließen kann.
- Verwenden Sie ein Albinus-Schwanenhals entsprechender Größe; 25 mm (1"), Art.-Nr. 07-66-028 oder 38 mm (1½"), Art.-Nr. 07-66-029
- Legen Sie den Auslassschlauch zu einem Schwanenhals, der mindestens 20 cm über dem höchstmöglichen Niveau im Tank liegt.
- Falls sich der Ablass der Toilette über dem höchsten Niveau des Tanks befindet, den Schwanenhals im Ablassschlauch mindestens 20 cm über dem Niveau des Tanks montieren. Dadurch bleibt Wasser in der WC-Schüssel.

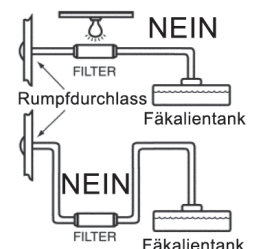
### Entlüftung des Fäkalientanks

Um die Verteilung der im Tank angesammelten Gase und das Entleeren zu erleichtern, muss der Tank belüftet werden. Der mitgelieferte Aktivkohlefilter für die Tankentlüftung absorbiert Gase aus organischem Abfall, die schwerer als Luft sind und beseitigt Geruch aus der Entlüftungsöffnung an der Außenseite des Bootes.

- Die Entlüftungsleitungen des Fäkalientanks müssen frei von tiefen Bögen sein, die Flüssigkeit einschließen und den freien Fluss von Gasen oder Luft verhindern.
- Verwenden Sie für Entlüftungsleitungen nur verstärkte Schläuche. Andernfalls neigt der Schlauch mit der Zeit dazu, zu knicken und die Entlüftung zu blockieren.

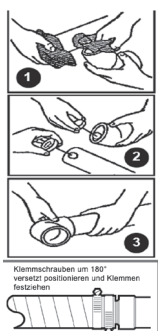
Bei der Installation von Entlüftungsfiltern, die nicht direkt an einem Fäkalientank montiert sind:

- Vermeiden Sie Bereiche in der Nähe von übermäßigen Wärmequellen wie Abgaskrümmern oder Lampen.
- Installieren Sie den Filter nicht unter der Oberseite des Fäkalientanks.
- Der Filter kann in jeder Position montiert werden. Installationen in der Nähe der Belüftungsöffnung durch den Rumpf verringern das Risiko von Filterschäden durch Überfüllung des Fäkalientanks.



### Kleben von starren Rohren und Formstücken

1. Verwenden Sie PVC-Reiniger auf beiden Klebeflächen.
2. Auf beiden Klebeflächen PVC-Zement (muss Tetrahydrofuran [THF] enthalten) verwenden.
3. Verbinden Sie die Teile mit einer Dreh- und Haltebewegung, bis der Zement ausgehärtet ist.
4. Lassen Sie die Fuge mindestens vier Stunden oder gemäß den Anweisungen auf dem PVC-Zementbehälter aushärten. (Kalte Temperaturen erfordern eine längere Aushärtung)
5. Klemmschrauben um 180° versetzt zueinander positionieren und Klemmen festziehen.



Klemmschrauben um 180° versetzt positionieren und Klemmen festziehen

## Y-Ventil

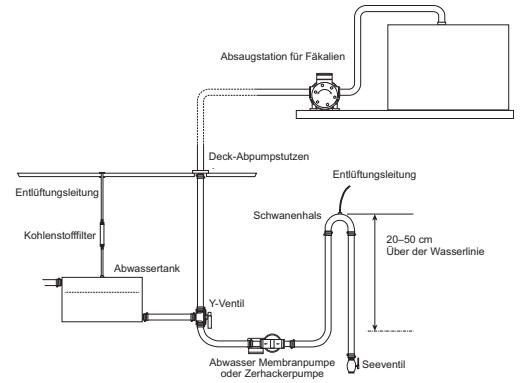
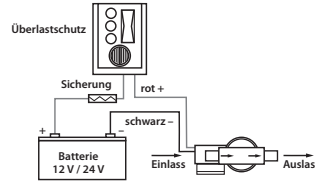
Operating instructions, Waste Water Tank with Diaphragm pump 32 L (part no 03-02-007, 47 L tank / 03-02-008, 72 L tank)

1. Albinus Komplett-Abwassertanks werden mit bereits montierter Ablasspumpe geliefert. Die Auslassöffnung der mitgelieferten Membranpumpe beträgt 38 mm (1½").
2. Ihre Albinus-Membranpumpe kann ohne Beschädigung der Pumpe trocken betrieben werden, ist aber trotzdem nicht für Dauerbetrieb ausgelegt.
3. Funktioniert problemlos mit einem Luft-Wasser-Gemisch.

## Elektrische Anschlüsse, Membranpumpe:

Schließen Sie das schwarze Kabel an den Minuspol (-) der Batterie an. Das rote Kabel sollte zu einer Sicherung / Überlastschalter in der richtigen Größe verlaufen, mit einem Kabel vom Schalter oder Leistungsschalter an dem Plus (+) Pol der Batterie. Der Stromkreis muss von allen anderen Verbrauchern unabhängig sein. Verwenden Sie den richtigen Kabelquerschnitt, wie in der folgenden Tabelle angegeben. Die Verkabelung muss den geltenden Elektronormen entsprechen.

Drahtstärke (bezogen auf 10% Spannungsabfall)	Max. Kabellänge (gesamt Abstand von der Batterie zur Pumpe und zurück zur Batterie)	
	12V	24V
1.5 mm <sup>2</sup>	20 m	60 m
2.5 mm <sup>2</sup>	30 m	120 m



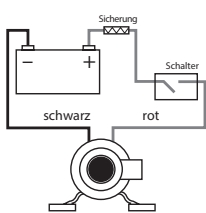
## Betriebsanleitung Abwassertank mit Zerhackerpumpe (Art.-Nr. 03-02-009/027, 47 L Tank / 03-02-010/028, 72 L Tank)

1. Albinus komplette Abwassertank Sets werden mit der Ablasspumpe geliefert, welche bereits am Tank montiert. Die Auslassöffnung am Zerhackerpumpe ist 25mm (1").
2. Ihre Albinus Zerhackerpumpe 43 L verwendet einen Rotationsschneider zum Zerkleinern der Fäkalien, damit diese problemlos durch einen Schlauch mit einem Innendurchmesser von 25 mm (1") gepumpt werden können und weiter nach Aussenbords bzw. in eine Absaugstation im Haf. Bitte halten Sie sich an die lokalen und nationalen Vorschriften bezüglich der Entsorgung von Fäkalien in Gewässer.
3. Wie bei allen Impellerpumpen üblich, wird der Impeller durch die Flüssigkeit geschmiert, welche gepumpt wird. Bei Trockenlauf des Impellers entsteht schnell Reibungswärme, welche den Impeller bzw. möglicherweise die Pumpe selbst beschädigen kann.
4. Lassen Sie die Pumpe nie länger als 30 Sekunden trocken laufen.
5. Installieren Sie einen Schalter in der Nähe der Zerhackerpumpe, damit der Nutzer die Pumpe hören kann und sofort die Pumpe ausschalten kann, wenn der Tank leer ist (das Betriebsgeräusch der Pumpe wird lauter, bei höhere Frequenz).
6. Die Pumpe ist nicht für Dauerbetrieb ausgelegt. Die Pumpe nicht länger als 15 Minuten laufen lassen. Das Entleeren von 30 – 100 L Fäkalien dauert ca. 1-2,5 Minuten.
7. Stellen Sie sicher, dass die Batterie vollständig geladen ist.
8. Die Zerhackerpumpe wurde für das Pumpen von Fäkalien entwickelt. Sie pumpt auch feste Gegenständen wie Zigaretten, Zigarren und kleine Stücke von weichem Obst oder Gemüse.
9. Der Fäkalientank und die Pumpe sollten nach jedem Abpumpen mit viel Wasser gespült werden.
10. Nach längerem Nichtgebrauch kann der Impeller am Pumpengehäuse kleben bleiben und verhindern, dass sich die Zerhackerpumpe frei dreht. Wenn dies auftritt, die Pumpe zerlegen, reinigen und wieder zusammenbauen.

## Elektrische Anschlüsse, Zerhackerpumpe

Der Stromkreis für die Stromversorgung der Zerhackerpumpe muss unabhängig von anderen Verbrauchern sein und darf nicht für andere Geräte verwendet werden. Verbinden Sie den Pluspol der Batterie mit einer Sicherung mit ausreichender Kapazität.

1. Verbinden Sie das rote Kabel der Pumpe mit dem entsprechenden Anschluss an Ihrem Controller-Schalter. Siehe die Verdrahtungsanweisungen des Schalterherstellers
2. Verbinden Sie den Schalter über eine Sicherung mit dem Pluspol (+) der Batterie
3. Verbinden Sie das schwarze Kabel von der Pumpe mit dem Minuspol (-) der Batterie



		Kabelquerschnitt und Meter Länge (3% Spannungsabfall)					
Volt	Sicherungs- Größe	0 m – 2.5 m	2.5 m – 4.2 m	4.2 m – 6.8 m	6.8 m – 10.1 m	10.1 m – 16.9 m	16.9 m – 27 m
12V	20A	1.5 mm <sup>2</sup>	2.5 mm <sup>2</sup>	4 mm <sup>2</sup>	6 mm <sup>2</sup>	10 mm <sup>2</sup>	16 mm <sup>2</sup>
		0 m – 11 m	11 m – 18.3 m	18.3 m – 29.3 m			
24V	12A	1.5 mm <sup>2</sup>	2.5 mm <sup>2</sup>	4 mm <sup>2</sup>			

12V • 12A • Sicherung 20A

24V • 7A • Sicherung 12A

Ersatzimpeller Albinus Teilenummer 06-01-009

## Reinigung

- In allen Fäkalientanks verbleibt eine geringe Wassermenge. Spülen Sie den Tank nach dem Abpumpen mit Frischwasser.
- Dies kann durch Zugabe von Tank-Deodorant und Reiniger in die Toilettenschüssel unterstützt werden.
- Spülen Sie den gesamten Inhalt im Fäkalientank und spülen Sie weiter, bis aus dem Auslass nur klares Wasser kommt.
- Verwenden Sie keine chlorhaltigen Reiniger, ätzende Reiniger oder Chemikalien, wie z.B. Abflussreiniger, da diese die Dichtungen und Schläuche des Systems beschädigen können.

## Füllstandsanzeige mit Gebern

1. Installieren Sie die Geber, indem Sie mit einer 40 mm Lochsäge ein Loch in den Fäkalientank schneiden.
2. Verbinden Sie die Geber mit der mitgelieferten Dichtungen
3. Befestigen Sie die Dichtung mit den Geber am Fäkalientank mit 5 x 4,8 mm Blechschrauben
4. Schließen Sie die Geber gemäß dem unten stehenden Schema an das Controllpanel an
5. In die Montagefläche für das Bedienfeld muss ein Ausschnitt 30 x 50 mm geschnitten werden um Platz für die Elektronik zu schaffen. Bohren Sie vier 2,5 mm Löcher für die Befestigung des Panels an der Montagefläche.

## Verkabelungsschema für Füllstandsanzeiger und Panel

Farbe der Kabel	Kombination farbige Kabel / Geber
Weiß	langer Geber (1) = leer
Blau/Grün	Langer Geber (2) = halber Tank
Gelb	kurzer Geber (3) = voller Tank
Schwarz	- Batterie
Rot	+ Batterie

## LEDs des Bedienfelds

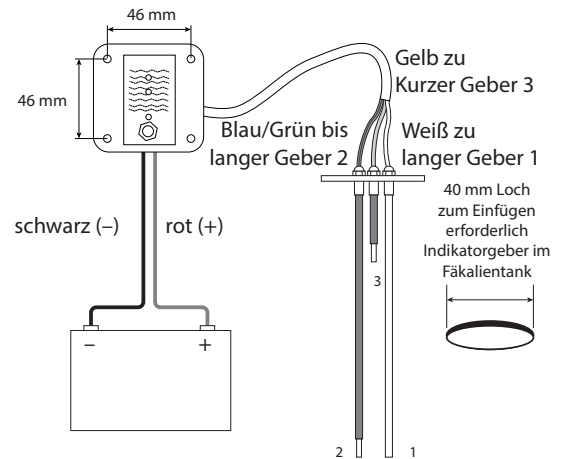
Rote LED	= voller Tank
Gelbe LED	= halber Tank
Grüne LED	= EIN

Die obigen Farbangaben beziehen sich auf das komplette Kit (Bedienfeld, Kabel und Klemmen).

Die Standardlänge der Kabel beträgt 3,5 m

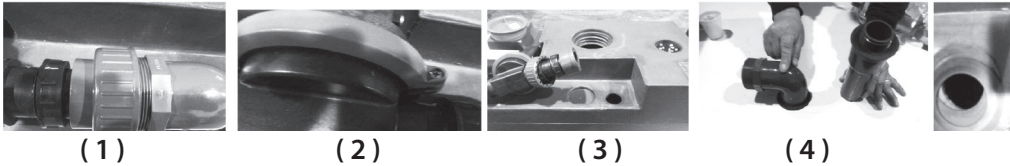
**Warnung!** Die seitlichen Geber NICHT mit der mittleren kurzschließen.

Ein 30 x 50 mm Ausschnitt muss vor der Montage des Bedienfeldes erfolgen um Platz für die Elektronik des Panels zu schaffen



## Austausch des Innenschlauchs oder Abnehmen der Pumpe

1. Schrauben Sie die graue Mutter ab
2. Lösen Sie die 2 Schrauben der Membranpumpe
3. Heben Sie den Pumpenkörper an
4. Bei Bedarf eine zusätzliche Dichtung am 90°-Bogen zwischen Tank und Ablass
5. Tanks, die mit der Zerhackerpumpe ausgestattet sind, werden zwischen dem grauen Anschluss und dem Gewindeschlauchteil des Zerkleinerers mit Loctite 542 abgedichtet, falls Sie müssen den Zerkleinerer ersetzen, verwenden Sie diesen Kleber oder ähnliches.



## Ersatzteile

Teil Nr.	Beschreibung
03-01-003	Abwasser-Membranpumpe 32L 12V
03-01-005	Zerhackerpumpe 43L 12V
03-01-005	Zerhackerpumpe 43L 24V
03-66-011	Aktivkohlefilter
03-66-012	Tankfüllstandsanzeiger-Kit 12/24V
03-99-014	Füllstandsanzeiger
03-03-023	47L Abwassertank
03-03-024	72L Abwassertank
06-01-009	Ersatzimpeller Zerhackerpumpe

Teil Nr.	Beschreibung
03-02-007	47L Abwassertank CPL Membran 12V
03-02-008	72L Abwassertank CPL Membran 12V
03-02-009	47L Abwassertank CPL Zerkleinerer 12V
03-02-010	72L Abwassertank CPL Zerkleinerer 12V
03-02-027	47L Abwassertank CPL Zerkleinerer 24V
03-02-028	72L Abwassertank CPL Zerkleinerer 24V



## Abfallbehandlung & Materialrecycling

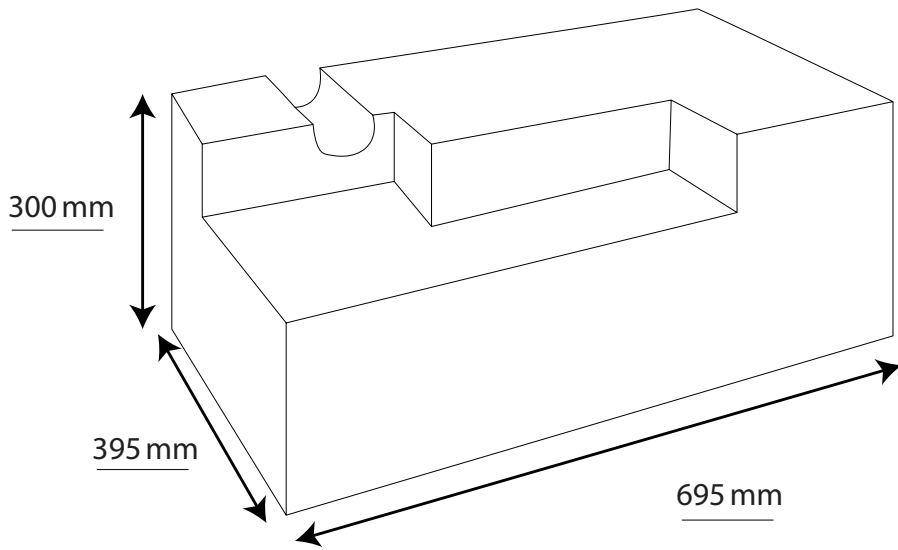
Entsorgen Sie das Produkt am Ende der Lebensdauer nach geltendem Recht. Ggf. Demontieren das Produkt und recyceln die Teile nach Material.

EN 55014-1  
ISO 8846

## Garantie

Ein Jahr beschränkte Garantie.

72 L



47 L

