

## Marine Motorlüfter 750 Inline 165, Inline 250 12V / 24V

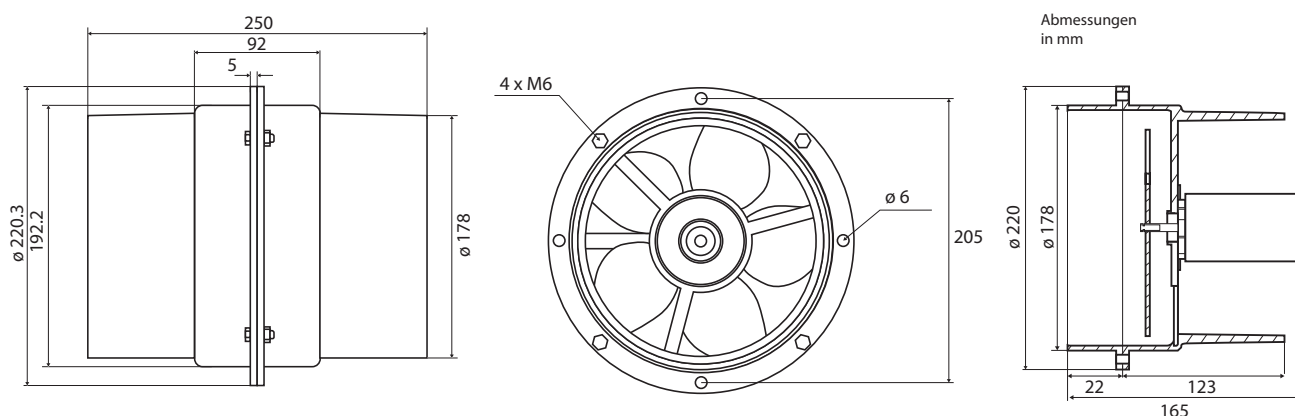
- Inline montiertes Axialgebläse für die Belüftung des Motors
- Flexible Schottinstallation mit kompaktem und einfachem Design
- Schlauchanschluss mit 178 mm (7"), Kapazität 750 m<sup>3</sup> / h
- Fortschrittliches Design des Lüfterrades mit fünf Blättern für maximalen Durchfluss und maximale Leistung
- Leiser Betrieb und geringer Stromverbrauch
- Lange Lebensdauer des Motors durch leistungsstarke Luftstromkühlung
- Strukturell verstärktes Gehäuse widersteht Verformungen während der Installation und schützt die Blätter vor Störungen
- Für Dauerbetrieb
- Erfüllt die elektrischen Vorschriften, ISO 8846, 10133, 9097 und CE Entspricht EN 55014 zur Unterdrückung elektromagnetischer Störungen

### Installation:

Die 750er Inline Motorlüfter sind für Montage im Schott vorgesehen.

### Elektrische Verbindung

**VERKABELUNG:** Verwenden Sie hochwertige Marinekabel. Für Längen bis zu 7,6 m von der Stromquelle: Verwenden Sie 2 mm Kabel-Querschnitt bei 12 Volt und 1,5 mm Kabel-Querschnitt bei 24 Volt. Bei längeren Kabeln verwenden Sie einen größeren Kabel-Querschnitt. Der Stromkreis muss mit einer Sicherung geschützt werden, siehe Sicherungsinformationen zusammen mit der Teilenummer und Produktinformationen.



MARINE MOTORLÜFTER 750	Art. Nr.	Typ	Schlauch-Anschlüsse	Maße LxWx Schlauchgröße	ersetzt*
Inline 250 750 m <sup>3</sup> /h 12V • 7 A	10-01-017	Inline mounted, axial flow blower for marine ventilation, through bulkhead installation	178 mm Schlauch	250 x 220 x 178 mm	OT 5500105012 V 17812A
Inline 250 750 m <sup>3</sup> /h 24V • 3.5 A	10-01-018				OT 5500105024 V 17824A
Inline 165 750 m <sup>3</sup> /h 12V • 7 A	10-01-019				OT 5500105512
Inline 165 750 m <sup>3</sup> /h 24V • 3.5 A	10-01-020				OT 5500105524

\*  
OT = Ocean Technologies  
V = Vetus

### Garantie

1 Jahr Garantie



#### Abfallbehandlung und Materialrecycling

Entsorgen Sie das Produkt am Ende seiner Lebensdauer gemäß geltendem Recht. Gegebenenfalls zerlegen Sie das Produkt und recyceln Sie die Teile nach Material.

EN 55014-1  
ISO 8846  
ISO 10133  
ISO 9097

**Albin Group**  
since 1928

**Albin Group AB**  
Kämpevägen 17  
55302 Jönköping, Sweden

info@albin.group  
www.albin.group