

## Anleitung für Silent Electric-Toiletten und Design Silent Electric-Toiletten mit 2-Wege Wippschalter (07-66-025) und Anleitung für Silent Premium-Toiletten mit Digital Bedienpanel (07-66-024).

- Geräuschloser Betrieb und geringer Wasserverbrauch
- Getrennter Spül- und Abwasserkreislauf
- Wippschalter-Bedienfeld (Silent Electric und Design) mit Einzelfunktionstaste und Doppelfunktionstaste oder elektronisches Bedienfeld mit 3 separaten Tasten (Premium)
- Hochleistungs-Förderpumpe
- Komplette Toilette und Umbausatz sind kompatibel mit Jabsco, Johnson und TMC
- Sprühdüsenbogen für effizientes Spülen
- Alle Materialien sind korrosionsfest, zur Verwendung in Meeresumgebung
- Spülen / Abpumpen mit einer separaten Spülpumpe oder einem vorhandenen Frischwasser-Drucksystem über ein Magnetventil – Pumpe bzw. Magnetventil bitte extra bestellen

### Allgemeine Informationen

Ihre Albinus-Toilette kann entweder über oder unter der Wasserlinie installiert werden, um die Fäkalien über Bord zu leiten (gemäß Ihren nationalen und internationalen Vorschriften) oder in einen Fäkalientank zu leiten, zur Absaugung an einer Fäkalientank Absaugstation im Hafen. Zum Spülen Ihre Toilette können Sie entweder separate Spülpumpe installieren (für die Verwendung von See- oder Frischwasser) oder wenn Sie über ein Frischwasser-Drucksystem (2,5 - 3,5 bar) verfügen, über ein Magnetventil dieses Frischwasser für die Toilettenspülung verwenden. *In beiden Fällen muss besonders darauf geachtet werden, wie die Schläuche zu Ihrer eigenen Sicherheit und zur Sicherheit Ihres Bootes verlegt werden.* In der Toilette ist eine Zerkleinerung der Fäkalien, eingebaut. Zum Spülen benötigen Sie eine Spülpumpe, Albinus Teile-Nr. 07-66-032 (12 V), 07-66-033 (24 V) oder bei Verwendung eines Frischwasser-Drucksystems, ein Magnetventil, Albinus Teile-Nr. 07-66-030 (12 V), 07-66-031 (24 V).

### Borrdurchbrüche

Für die Entsorgung von Fäkalien und / oder die Verwendung von Seewasser zum Spülen benötigen Sie Borrdurchbrüche.

- 19 mm (¾ ") Seeventil für den Seewasser-Spülwassereinlass
- 19 mm (¾ "), Albinus Teile-Nr. 07-66-027 und 25 mm (1"), Albinus Teile-Nr. 07-66-028 oder 38 mm (1½ "), Albinus Teile-Nr. 07-66-029.
- Seeventil mit einer Bohrung von 25 mm (1 ") oder 38 mm (1½ ") für den Fäkalien-Auslass.

**Befolgen Sie die Anweisungen des Herstellers der Borrdurchbrüche und Seeventile bezüglich der Materialien und Installationsmethoden.**

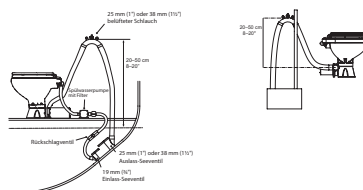
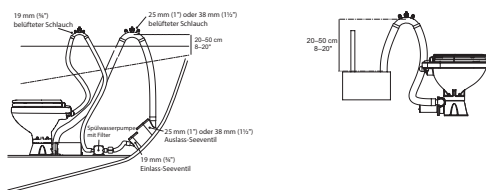
Stellen Sie sicher, dass das Einlass-Seeventil immer dort positioniert ist, wo es sich unter der Wasserlinie befindet, wenn das Boot unterwegs ist, und dass sich jedes Auslass-Seeventil sowohl hinter als auch höher als das Einlass-Seeventil befindet.

### Schläuche: Allgemeine Anweisungen

- Spiralverstärkter flexibler Schlauch mit glatter Innenseite sowohl für den Einlass mit einem Innendurchmesser von 19 mm (¾ ") als auch für den Auslassschlauch mit einem Innendurchmesser von 25 mm (1") oder 38 mm (1½ ")
- Schlauchschellen aus Edelstahl für die Schläuche
- Verlegen Sie die Schlauchleitungen so, dass sich die Schläuche nicht bewegen können und dass keine Hebelwirkung auf die

Schlauchanschlüsse ausgeübt wird, an die sie angeschlossen sind, da dies dazu führen kann, dass dann dort Lecks entstehen können

- Vermeiden Sie scharfe Biegungen der Schläuche, da diese sonst abknicken können
- Halten Sie alle Schläuche so kurz wie möglich beim Verlegen. Unnötige lange Einlass- oder Auslassschläuche erschweren das Pumpen.



### Schläuche: Toilette unter der Wasserlinie/unter dem Fäkalientank

Wenn die Toilette an einen Borrdurchbruch angeschlossen ist und der Rand der Schüssel unter die Wasserlinie liegt, z. B. bei schwerer See, besteht die Gefahr, dass Wasser ins Boot fließt und das Boot sinkt, was zum Verlust von Leben führen kann. Wenn sich der Rand der Toilette im Ruhezustand des Bootes weniger als 20 cm über der Wasserlinie befindet oder wenn die Möglichkeit besteht, dass sich der Rand der Schüssel unter der Wasserlinie befinden könnte, z.B. bei Seegang, muss eine Entlüftung vorgenommen werden. Die Entlüftung **MUSS** in alle Schläuche eingebaut werden, die an einen Borrdurchbruch angeschlossen sind, unabhängig davon, ob es Einlass oder Auslass ist. Schläuche müssen entlüftet werden, um zu verhindern, dass Wasser durch die Toilette zurück in das Boot fließt.

#### Einlass: 19 mm (¾ ") belüfteter Schwanenhals

- Der belüftete Schwanenhals muss so positioniert werden, dass ihr höchster Punkt 20 - 50 cm (8 - 20 ") über der höchstmöglichen Wasserlinie liegt
- Führen Sie den Einlassschlauch auf dem direkten Weg vom Einlass-Seeventil über die Spülpumpe zum belüfteten Schwanenhals oder auf direkten Weg von Ihrer Frischwasser-Druckwasserleitung.
- Führen Sie den Einlassschlauch auf dem direkten Weg vom Schwanenhals zum Einlassstutzen der Toilettenspülpumpe.

#### Auslass: 25 mm (1 ") oder 38 mm (1½ ") belüfteter Schwanenhals

- Verlegen Sie den Auslassschlauch so, dass sein höchster Punkt mindestens 20 cm über der Wasserlinie oder dem Fäkalientank liegt und bringen Sie den Schwanenhals am höchsten Punkt an.
- Führen Sie den Auslassschlauch von der Toilette zum Schwanenhals
- Führen Sie den Auslassschlauch vom Schwanenhals zum Seeventil oder zum Fäkalientank

### Montage

Lesen Sie vor Beginn der Montage zuerst die vollständige Montageanleitung. Sie benötigen Folgendes:

- **Edelstahlschrauben:** 3 Stück, 8 mm Durchmesser, die Länge muss zur Stärke der Montagefläche passen.
- **Edelstahlmuttern:** 3 Stück, 8 mm, selbstsichernd, alternativ normale Muttern mit Federringen.
- **Edelstahlscheiben:** 3 Stück.
- **Bohrer:** Durchmesser 9 mm.
- **Marinedichtmittel, weiß.**
- Wenn Sie keine selbstsichernde Muttern benützen, müssen Sie Muttersicherungsmasse verwenden.

### Schläuche: Toilette über der Wasserlinie oder über dem Fäkalientank

#### Einlass: 19 mm Schlauch

- Führen Sie den Einlassschlauch auf dem direkten Weg vom Einlass-Seeventil zu einem Rückschlagventil oder auf direkten Weg von Ihrer Frischwasser-Druckwasserleitung. Führen Sie den Einlassschlauch vom Rückschlagventil zur Einlassanschluss der Spülpumpe.
- Installieren Sie ein Inline-Rückschlagventil hinter dem Einlass-Seeventil, um sicherzustellen, dass die Pumpe und Schlauch nach der Benutzung gefüllt bleibt.

#### Auslass: 25 mm (1 ") oder 38 mm (1½ ") Schlauch

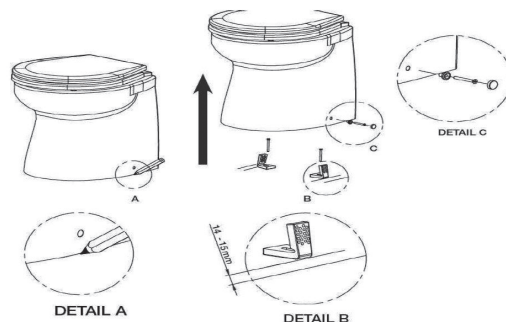
- Führen Sie den Einlassschlauch auf dem direkten Weg vom Einlass-Seeventil zu einem Rückschlagventil oder auf direkten Weg von Ihrer Frischwasser-Druckwasserleitung. Führen Sie den Einlassschlauch vom Rückschlagventil zur Einlassanschluss der Spülpumpe.
- Installieren Sie ein Inline-Rückschlagventil hinter dem Einlass-Seeventil, um sicherzustellen, dass die Pumpe und Schlauch nach der Benutzung gefüllt bleibt.

## Silent Elektro

1. Stellen Sie die Toilette an die ausgewählte Position.
2. Markieren Sie anhand der Löcher in der Basis die Positionen für die 3 Schraubenlöcher auf der Montagefläche.
3. Entfernen Sie die Toilette und bohren Sie 3 vertikale Löcher mit einem Durchmesser von 9 mm durch die Montagefläche.
4. Tragen Sie das weiße Marinedichtmittel auf den äußeren Rand der unteren Basis auf.
5. Stellen Sie die Toilette auf ihren Platz und ziehen Sie die Befestigungen fest an.
6. Tragen Sie das Dichtmittel um die Basis herum in Richtung Boden auf.

## Silent Premium & Design Silent Elektro

1. Stellen Sie die Toilette an die ausgewählte Position.
2. Markieren Sie anhand der beiden Löcher in der Toilette und der Außenkante des Toilettenbodens die Position der Löcher und zeichnen Sie ein wenig von der Außenkante des Bodens nach
3. Entfernen Sie die Schüssel.
4. Zeichnen Sie eine neue parallele Linie ca. 14 - 15 mm von der Linie entfernt, die Sie in Schritt 2 gezeichnet haben.
5. Setzen Sie die Montagehalterung mit dem Schlitz horizontal auf den Boden.
6. Markieren Sie die mittlere Position des Schlitzes und bohren Sie für jede Halterung ein Loch mit einem Durchmesser von 5 mm.
7. Ziehen Sie die Halterung mit den beiliegenden Ø 6,2 mm Schrauben fest. (Stellen Sie sicher, dass sie für Ihre Installation nicht zu lang sind.)
8. Stellen Sie die Toilette wieder an den ausgewählten Ort.
9. Stecken Sie die eine Plastiktülle in jedes Montageloch der Toilette.
10. Sichern Sie die Toilette mit den Ø 4,7 mm Schrauben. Da die Halterung viele kleine Löcher hat, können Sie eine kleine endgültige Positionseinstellung vornehmen.
11. Setzen Sie die Schraubenabdeckung auf den Schraubenkopf.
12. Verwenden Sie das Dichtmittel um die Basis herum in Richtung Boden.



## Bedienung

Der ordnungsgemäße Betrieb der Toilette ist für die Sicherheit und den Komfort Ihrer Besatzung und Ihres Bootes von entscheidender Bedeutung.

Beachten Sie, dass die Toiletten Silent Electric, Design Silent Electric und Silent Premium so ausgelegt sind, dass die Schüssel bei Nichtgebrauch leer ist. Stellen Sie vor dem Betrieb sicher, dass die Einlass- und Auslass-Seeventile geöffnet sind.

## Silent Elektro Toiletten und Design Silent Elektro Toiletten mit 2-Wege Bedienpanel (07-66-025)

### Bedienpanel

- Das Bedienfeld steuert die Spülung und die Entleerung über zwei Tasten.
- Taste 1, Eine Funktion, Entleeren und Spülen.
- Taste 2, Zwei Funktionen, spülen ODER entleeren

### Erste Benutzung

Öffnen Sie die Einlass- und Auslass-Seeventile (und ggf. die Sekundärventile).

1. Verwenden Sie das Bedienfeld wie oben beschrieben.
2. Werfen Sie nichts in die Toilette, es sei denn, es ist durch Ihren Körper gegangen und Toilettenpapier.



### Normaler Gebrauch

Öffnen Sie die Einlass- und Auslass-Seeventile (und ggf. die Sekundärventile).

1. Stellen Sie vor dem Gebrauch sicher, dass sich genügend Wasser in der Schüssel befindet, um zu verhindern, dass sich das Toilettenpapier am Boden der Schüssel verdichtet.
2. Wenn die Schüssel leer ist, spülen Sie die Toilette mit Knopf 2 „Spülen“.
3. Verwenden Sie hochwertiges weiches Haushaltstoilettenpapier, aber nicht mehr als nötig.
4. Spülen Sie die Toilette nach Gebrauch mit Knopf 1.
5. Entleeren Sie anschließend die Toilette mit Knopf 2 "Entleeren", bis die Schüssel leer ist. Lassen Sie die Schüssel immer leer, um Geruch und Überschwappen zu minimieren

### Nach Gebrauch:

- **Schließen Sie beide Seeventile**

2. Durch Aktivieren der Schaltfläche „Before Use“ wird die Schüssel vor dem Gebrauch mit Wasser gefüllt. Wichtig! Für einen optimalen Betrieb sollte der Wasserstand etwa 5 cm über dem Auslassloch liegen. Die Wassermenge kann auf der Rückseite des Bedienpanels eingestellt werden. Eine Drehung im Uhrzeigersinn *erhöht* den Wasserfluss und eine Drehung gegen den Uhrzeigersinn *verringert* den Wasserfluss.



### After Use Taste:

1. Die After Use-Funktion entleert den Inhalt der Schüssel und lässt die Schüssel leer.

**Wichtig! Schließen Sie aus Sicherheitsgründen nach dem Gebrauch immer beide Seeventile!**

## Silent Premium-Toiletten mit digitalem Bedienpanel (07-66-024).

### Bedienpanel

3. Tasten-Bedienpanel; Vor Gebrauch - nach Gebrauch - Kurzgebrauch und Trimmer zur Regulierung des Durchflusses

### Short Use Taste

1. Die Short Use-Taste ist hauptsächlich für flüssige Fäkalien vorgesehen, bei denen keine Gefahr besteht, dass feste Abfälle an der Toilettenschüssel haften bleiben
2. Durch Drücken des Short Use-Schalters wird die Toilette automatisch gespült und geleert, wobei die Schüssel leer bleibt.

### Before Use Taste

1. Die Funktion „Before Use“ füllt die Toilettenschüssel vor dem Gebrauch mit Wasser und benetzt die Seiten so mit Wasser, dass die Seiten der Schüssel nicht durch Feststoffe verschmutzt werden oder das Toilettenpapier am Boden der Schüssel verdichtet wird.



### Gefahr

Wenn die Toilette an Borddurchbrüchen angeschlossen ist, die sich zu **irgend** einem Zeitpunkt unterhalb der Wasserlinie befinden und wenn die Toilette oder die Schläuche beschädigt sind, kann Wasser eindringen und das Boot kann sinken, was zum Tod führen kann.

- Nach jedem Gebrauch; Beide Seeventile (oder Sekundärventile) **MÜSSEN** geschlossen sein.
- Wenn Ihr Fahrzeug unbeaufsichtigt ist, auch wenn dies nur für einen sehr kurzen Zeitraum ist, **MÜSSEN** beide Seeventile (auch wenn Sekundärventile eingebaut sind) geschlossen sein.

- Stellen Sie sicher, dass ALLE Benutzer verstehen, wie das Toilettensystem korrekt und sicher zu bedienen ist, einschließlich Seeventile und Sekundärventile. Achten Sie besonders darauf, Kinder, ältere Menschen und Besucher zu unterweisen!

## Reinigung

Regelmäßiges Spülen mit sauberem (Meer-) Wasser ist eine der effektivsten Methoden, um die Toilette sauber und geruchsfrei zu halten.

- Verwenden Sie zum Reinigen der Schüssel einen flüssigen oder cremefarbenen Keramikreiniger
- Um den Rest der Toilette einschließlich Sitz und Deckel zu reinigen, verwenden Sie einen nicht scheuernden Flüssigreiniger. Nur mit einem trockenen Tuch polieren.
- Verwenden Sie zur Desinfektion der Toilette ein flüssiges Desinfektionsmittel, das gemäß den Anweisungen des Herstellers verdünnt wurde. Es ist möglich, es auf alle Teile anzuwenden. Die Toilette mit einem Schwamm oder einer weichen Bürste nach Bedarf reinigen.
- Nach dem Auftragen eines Reinigungs- oder Desinfektionsmittels immer gut spülen. **ERLAUBEN SIE DIESEN MITTELN NICHT, IM SYSTEM ZU STEHEN**, da starke Reinigungsmittel im Inneren des Systems verbleiben und die Gummidichtungen der Pumpe beschädigen, wodurch die Garantie erlischt.



**HINWEIS:** Werfen Sie keines der folgenden Mittel in die Toilette: Damenbinden, nassfeste Gewebe, Watte, Zigaretten, Streichhölzer, Kaugummi oder feste Gegenstände, Benzin, Diesel, Öl, Lösungsmittel jeglicher Art oder Wasser, das mehr als handwarm ist.

- 2 Die Toilette ist nur zum Zerkleinern von Toilettenpapier und organischen Abfällen geeignet. Werfen nichts anderes als Toilettenpapier in die Toilette, es sei denn, es ist vorher durch Ihren Körper gegangen!

## Elektrische Anschlüsse

Der Stromkreis für die Stromversorgung der Toilette muss separat verkabelt werden und darf nicht für andere Geräte verwendet werden. Schließen Sie den Pluspol der Batterie an eine Sicherung mit ausreichender Kapazität an. Siehe Tabelle der Kabelquerschnitte.

Schließen Sie für das **2-Wege Wippschalter Bedienpanel** die Kabel von der Auslass- und Spülpumpe wie folgt an:

1. Panelanschluss rot zum Pluspol der Batterie (+)
  2. Panelanschluss braun zur Spülpumpe / zum Magnetventils positiv (+)
  3. Panelanschluss gelb, um Pumpe positiv zu entladen (braun)
- Pumpe / Magnetventil negativ (-) und Entleerungspumpe negativ (-) (blau) zur Batterie negativ (-)

Bohren Sie zur Montage der Schalttafel zwei Löcher mit einem Durchmesser von 45 mm (leicht überlappend) durch die ausgewählte Montagefläche. Stellen Sie sicher, dass die Schablone korrekt ausgerichtet ist, da sie nicht symmetrisch ist. Bohren Sie außerdem vier Löcher in geeigneter Größe für die Schrauben, um die Schalttafel an der Montagefläche zu befestigen.

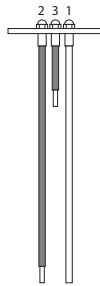
Verbinden Sie die Kabel der Pumpe wie folgt mit dem **Digital Bedienpanel**:

1. Weißes Kabel zum Pluskabel der Batterie (+)
2. Braunes Kabel zum positiven (braunen) (+) Kabel der Entleerungspumpe
3. Blaues Kabel zum Minuskabel (blau) (-) der Entleerungspumpe
4. Graues Kabel zum Minuskabel der Batterie (-)
5. Schwarzes Kabel zum Minuskabel (-) der Spülpumpe (Alternative 1) oder des Magnetventils bei Anschluss an Ihr Druckwassersystem (Alternative 2).
6. Rotes Kabel zum Pluskabel (+) der Spülpumpe (Alternative 1) oder des Magnetventils bei Anschluss an Ihr Druckwassersystem (Alternative 2).

## Füllstandsanzeige

Sie benötigen das Füllstandsanzegekabel nur, wenn Sie eine Verbindung zu einer entsprechenden Anzeige herstellen möchten.

| Geber mit farbigen Kabeln | Geber mit Sonden |               |
|---------------------------|------------------|---------------|
| weiß                      | langer Geber (1) | = beide       |
| blau/grün                 | langer Geber (2) | = halber tank |
| gelb                      | kurzer Geber (3) | = voller tank |
| schwarz                   | - Batterie       |               |
| rot                       | + Batterie       |               |



## Kontrollpanel mit LEDs

|            |             |
|------------|-------------|
| rotes LED  | = full tank |
| gelbes LED | = half tank |
| grünes LED | = AN        |

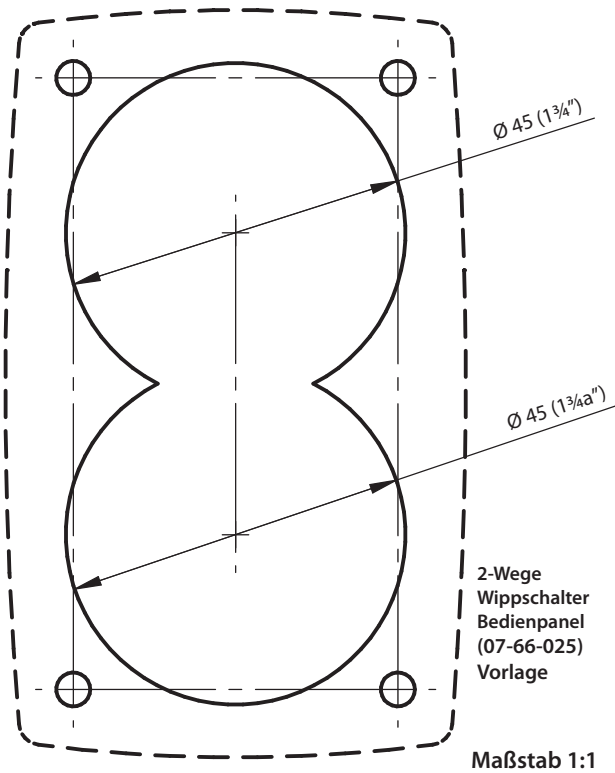
Die obigen Farbangaben beziehen sich auf das komplette Kit (Bedienfeld, Kabel und Klemmen). Die Standardlänge der Kabel beträgt 3,5 m. Warnung! Schließen Sie die Seitensonden NICHT mit der zentralen Sonde kurz.

## ACHTUNG und SICHERHEIT:

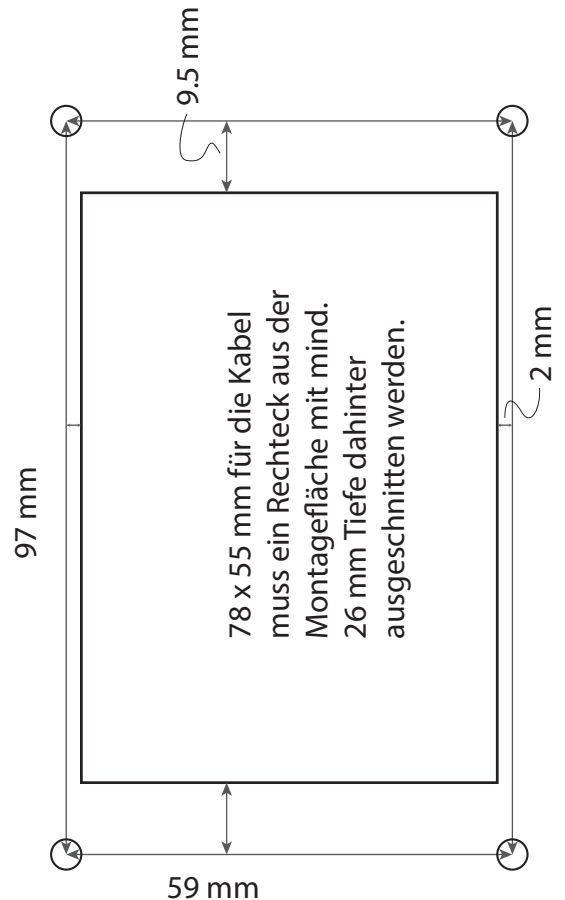
Eine korrekte Polarität (rot und braune Kabel zu positiv (+) und blaue und schwarze Kabel zu negativ (-) ist sehr wichtig. Eine falsche Verkabelung kann den Motor beschädigen und zum Erlöschen der Garantie führen. Für eine einwandfreie Funktion der Toilette ist die volle Spannung direkt am Motor unabdingbar. Schließen Sie keine anderen Geräte an die Kabel der Toilette an. Tauschen Sie die mitgelieferten Verbindungsstecker nicht aus.

| Volt | Sicherung | Kabelquerschnitte   |                     |                     |                     |                    |
|------|-----------|---------------------|---------------------|---------------------|---------------------|--------------------|
|      |           | 0 m - 3 m           | 3 m - 4.6 m         | 4.6 m - 7.6 m       | 7.6 m - 12.2 m      | 12.2 m - 18.3 m    |
| 12V  | 25 A      | 2.5 mm <sup>2</sup> | 2.5 mm <sup>2</sup> | 4 mm <sup>2</sup>   | 6 mm <sup>2</sup>   | 10 mm <sup>2</sup> |
| 24V  | 20 A      | 2.5 mm <sup>2</sup> | 2.5 mm <sup>2</sup> | 2.5 mm <sup>2</sup> | 2.5 mm <sup>2</sup> | 4 mm <sup>2</sup>  |

| Art. Nr.  | Artikel                      | Amp | Netto Gewicht | Breite x Tiefe x Höhe x Höhe offener Sitz |
|-----------|------------------------------|-----|---------------|---|
| 07-03-010 | Silent Elektro Compact 12V   | 17  | 9.2 Kg        | 340x440x390x700 mm                        |
| 07-03-011 | Silent Elektro Compact 24V   | 8   |               |   |
| 07-03-012 | Silent Elektro Comfort 12V   | 17  | 10.8 Kg       | 360x470x370x780 mm                        |
| 07-03-013 | Silent Elektro Comfort 24V   | 8   |               |   |
| 07-04-014 | Premium Elektro Standard 12V | 30  | 21 kg         | 365x455x455x860 mm                        |
| 07-04-015 | Premium Elektro Standard 24V | 16  |               |   |
| 07-04-016 | Premium Elektro Low 12V      | 30  | 20 kg         | 365x455x385x720 mm                        |
| 07-04-017 | Premium Elektro Low 24V      | 16  |               |   |
| 07-03-045 | Design Silent Elektro 12V    | 19  | 18 kg         | 340x400x410x720 mm                        |
| 07-03-046 | Design Silent Elektro 24V    | 10  |               |   |



Maßstab 1:1



Digital Bedienpanel  
(07-66-024)  
Vorlage

Maßstab 1:1



Silent Elektro Compact

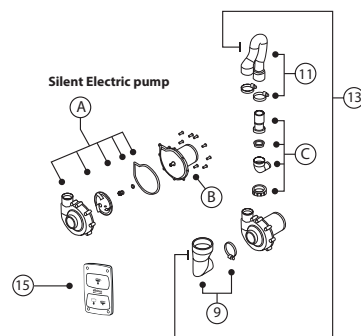
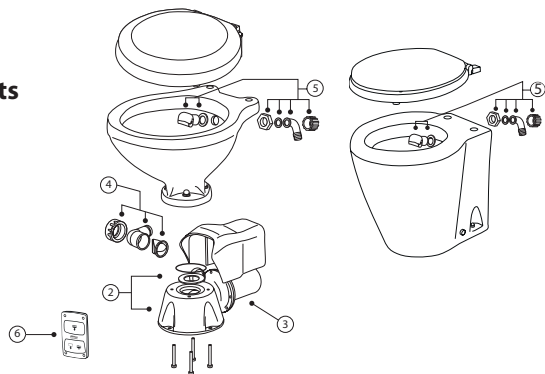
Silent Elektro Comfort

Premium Elektro Standard

Premium Elektro Low

Design Silent Elektro

## Spare parts



| Gemeinsame Teile |       |   |
|------------------|-------|---|
| Art.Nr.          |       | Beschreibung                                      |
| 07-99-063        | 2     | Basis   |
| 07-99-040        | 3     | Motorgruppe Silent El. 12V.                       |
| 07-99-041        | 3     | Motorgruppe Silent El. 24V.                       |
| 07-99-064        | 4     | Auslass Winkel                                    |
| 07-99-060        | 5     | Einlass Winkel                                    |
| 07-99-069        | A     | Einlass Pumpengruppe Design / Premium             |
| 07-99-082        | B     | Motor Premium/Design Silent 12V                   |
| 07-99-083        | B     | Motor Premium/Design Silent 24V                   |
| 07-99-074        | C     | Auslass Winkel Kit für Design Silent/ Premium Low |
| 07-99-084        | C     | Auslass Winkel Kit für Design Silent/ Premium     |
| 07-99-085        | 9, 11 | Auslass Schlauch Kit für Design Silent            |
| 07-99-068        | A, C  | Komplettes Ersatzteil Kit Design/Premium          |

| Art.Nr.   | Beschreibung                                      |
|-----------|---|
| 07-03-010 | <b>Silent Elektro Compact 12V</b>                 |
| 07-99-035 | Compact Sitz                                      |
| 07-66-021 | Silent Elektro Umrüst Kit 12V                     |
| 07-99-054 | Schüssel Compact                                  |
| 07-03-011 | <b>Silent Elektro Compact 24V</b>                 |
| 07-99-035 | Compact Sitz                                      |
| 07-66-022 | Silent Elektro Umrüst Kit 24V                     |
| 07-99-054 | Schüssel Compact                                  |
| 07-03-012 | <b>Silent Elektro Comfort 12V</b>                 |
| 07-99-036 | Comfort Sitz                                      |
| 07-66-021 | Silent Elektro Umrüst Kit 12V                     |
| 07-99-056 | Schüssel Comfort                                  |
| 07-02-013 | <b>Silent Elektro Evo Comfort 24V</b>             |
| 07-99-036 | Comfort Sitz                                      |
| 07-66-022 | Silent Elektro Umrüst Kit 24V                     |
| 07-99-056 | Schüssel Comfort                                  |
| 07-03-045 | <b>Design Marine Toilette Standard Silent 12V</b> |
| 07-99-035 | Compact Sitz                                      |
| 07-93-076 | Design Silent Elektro Umrüst Kit 12V              |
| 07-99-67  | Schüssel Design Toilette                          |
| 07-03-046 | <b>Design Marine Toilette Standard Silent 24V</b> |
| 07-99-035 | Compact Sitz                                      |
| 07-93-077 | Design Silent Elektro Umrüst Kit 24V              |
| 07-99-67  | Schüssel Design Toilette                          |
| 07-04-014 | <b>Marine Toilette Silent Premium 12V</b>         |
| 07-99-037 | Premium Sitz SC                                   |
| 07-94-078 | Schüssel Premium Toilette                         |
| 07-94-079 | Komplettes Pumpen Kit Premium 12V                 |
| 07-04-015 | <b>Marine Toilette Silent Premium 24V</b>         |
| 07-99-037 | Premium Sitz SC                                   |
| 07-94-078 | Schüssel Premium Toilet                           |
| 07-94-080 | Komplettes Pumpen Kit Premium 24V                 |
| 07-04-016 | <b>Marine Toilette Silent Premium Low 12V</b>     |
| 07-99-037 | Premium Sitz SC                                   |
| 07-94-081 | Schüssel Premium Low Toilette                     |
| 07-94-079 | Komplettes Pumpen Kit Premium 12V                 |
| 07-04-017 | <b>Marine Toilette Silent Premium Low 24V</b>     |
| 07-99-037 | Premium Sitz SC                                   |
| 07-94-081 | Schüssel Premium Low Toilette                     |
| 07-94-080 | Komplettes Pumpen Kit Premium 24V                 |

## Fehlerbehebung

### 1 Kein Spül- / Spülwasser:

- Überprüfen Sie die Sicherung
- Drücken Sie die Taste „Before Use“, um zu überprüfen, ob das Bedienpanel und die Spülpumpe oder das Magnetventil (bei Versorgung über Druckwassersystem) mit Strom versorgt werden.

### 2 Förderpumpe funktioniert nicht:

- Überprüfen Sie die Sicherung
- Drehen Sie die Welle auf der Rückseite des Bedienpanels auf ein Minimum und drücken Sie dann die Taste „After Use“, um zu überprüfen, ob das Bedienpanel und die Auslasspumpe mit Strom versorgt werden
- Überprüfen Sie nach Überprüfung der vorherigen Punkte die Auslasspumpe unter der Schüssel wie folgt:
  - Trennen Sie die Hauptversorgung von der Schüssel
  - Entfernen Sie beide Bodenverriegelungsschrauben aus der Schüssel (die beiden Schrauben auf der Rückseite der Schüssel).
  - Lösen Sie mit einem Schraubendreher oder einem Rohrschlüssel die Metallklemme und entfernen Sie die Gummikupplungshülse zwischen Schüssel und Pumpe
  - Überprüfen Sie, ob sich das Laufrad frei drehen kann und keine Gegenstände in der Pumpe eingeschlossen sind
  - Montieren Sie die Kupplungsmuffe wieder, ziehen Sie die Klemme fest und befestigen Sie die Schüssel wieder am Boden

### 3 Bei wiederholtem Ausfall der Sicherung:

- Befolgen Sie die gleichen Anweisungen wie unter Punkt 2

## Technische Spezifikationen

|                                |   |
|--------------------------------|---|
| Volt :                         | 12/24 Volt DC   |
| Spülpumpe Stromverbrauch :     | 9 A / 4.5 A   |
| Magnetventil Stromverbrauch :  | 1 A / 0.5 A   |
| Entleerungspumpe Stromverbr. : | 18 A / 10 A   |
| Spülpumpe :                    | 1.2 m selbstansaugend, Leistung 8 – 12, max. 18 lt./min |

|                    |                                   |
|--------------------|-----------------------------------|
| Entleerungspumpe : | Zentrifugal, Leistung 200 lt./min |
| Einlass Schlauch : | 19 mm (¾")                        |
| Auslasshöhe :      | 5 m vertikal                      |
| Auslass Schlauch : | 25 mm (1"), empfohlen 38 mm (1½") |

## Garantie: 2 Jahre

### Silent Elektro

|                    |           |
|--------------------|-----------|
| Compact 12V • 17 A | 07-03-010 |
| Compact 24V • 8 A  | 07-03-011 |
| Comfort 12V • 17 A | 07-03-012 |
| Comfort 24V • 8 A  | 07-03-013 |

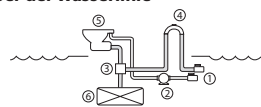
### Design Silent Elektro

|                   |           |
|-------------------|-----------|
| Design 12V • 19 A | 07-03-045 |
| Design 24V • 10 A | 07-03-046 |

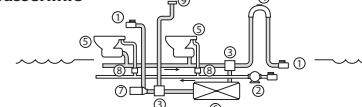
### Premium

|                               |           |
|-------------------------------|-----------|
| Elektro Silent 12V • 30 A     | 07-04-014 |
| Elektro Silent 24V • 16 A     | 07-04-015 |
| Elektro Silent Low 12V • 30 A | 07-04-016 |
| Elektro Silent Low 24V • 16 A | 07-04-017 |

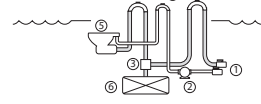
### Montage einzelne Toilette über der Wasserlinie



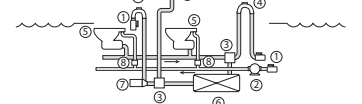
### Montage Zentralsystem über der Wasserlinie



### Montage einzelne Toilette unter der Wasserlinie



### Montage Zentralsystem unter der Wasserlinie



1. Seeventile
2. Druckwasser System oder Spülwasserpumpe
3. Y-Ventil
4. Schwanenhals 19 mm (¾") Einlass, 38 mm (1½") Auslass

5. Toilette
6. Fäkalientank
7. Zerhackerpumpe
8. Magnetventil
9. Fäkalien Abpump Station



### Abfallbehandlung und Materialrecycling

Entsorgen Sie das Produkt am Ende seiner Lebensdauer gemäß geltendem Recht. Gegebenenfalls zerlegen Sie das Produkt und recyceln Sie die Teile nach Material.